

## Ab- und Überlaufgarnitur elektrisch - Edelstahl

---

10 410 003



- 3 ½" Elektrisches Ablaufventil (TouchFlow)
- Taste integriert in Überlauf
- Verdeckter Überlauf
- Siebeinsatz

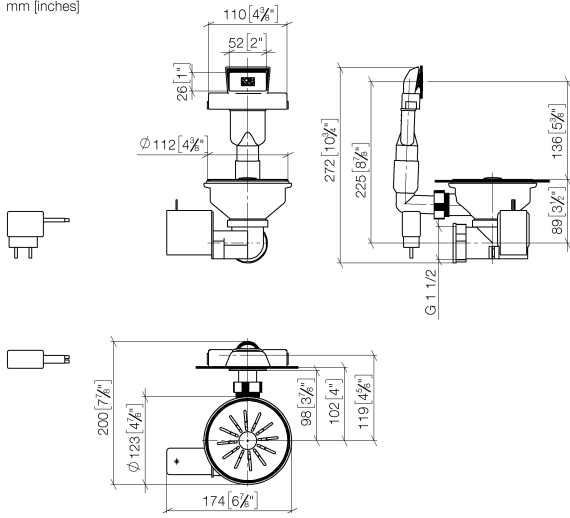
Nur für die Kombination mit Küchenbecken aus  
Edelstahl poliert geeignet.

Steckdosenadapter von EU 2-Pin- auf UK 3-Pin-  
Stecker erforderlich

**Ab- und Überlaufgarnitur elektrisch - Edelstahl**

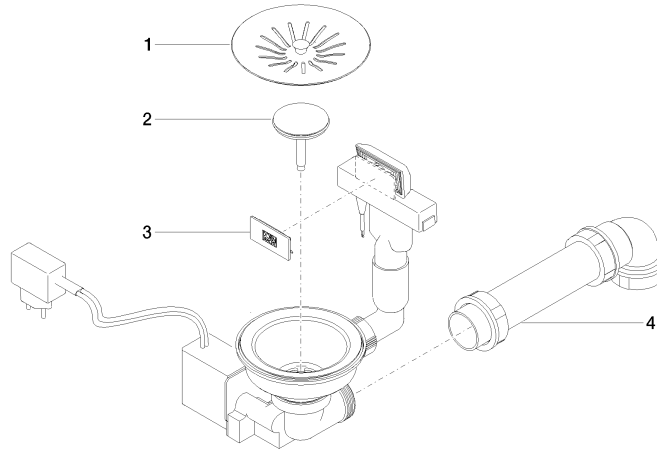
10 410 003

mm [inches]



## Ab- und Überlaufgarnitur elektrisch - Edelstahl

10 410 003



### Ersatzteilstückliste

Nr.	Artikelnummer	Benennung	Verbaumenge	Lieferzeit
1	90 11 01 201 06-85	Abdeckung	1	60
2	90 11 01 201 01 90	Stopfen	1	60
3	90 11 01 202 00-85	Abdeckung	1	60
4	90 11 01 201 02 90	Verrohrung	1	60